



POM-VAK



YAĞ HALKALI VAKUM POMPA SİSTEMLERİ
OIL RING VACUUM PUMP SYSTEMS

YENİ

BASINÇ KAYBINA SON!
KİREÇ DİRDİNE SON!
SU DİRDİNE SON!



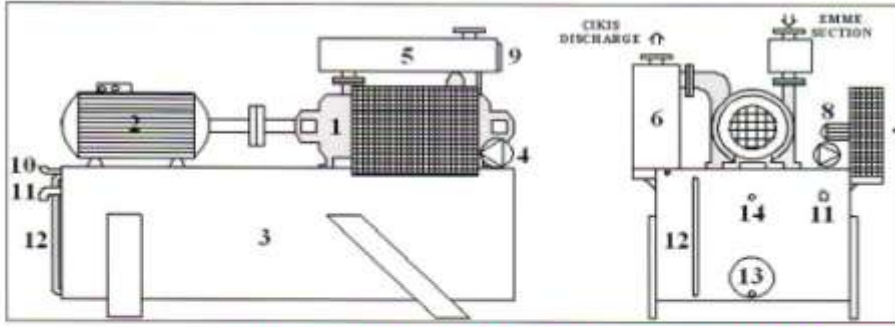
**YÜKSEK
VERİM**

**MÜKEMMEL
VAKUM**

- YAĞ SİRKÜLASYONU İLE YÜKSEK VAKUM BASINCI
- KAPASİTE KAYBI OLMADAN ÇALIŞMA İMKANI
- KENDİNDEN RADYATÖRLÜ SOĞUTMA SİSTEMİ
 - KENDİNDEN AYRIŞTIRICI ÇIKIŞ TANKI
 - SESSİZ VE TEMİZ ÇALIŞMA
 - ÖNCE İNSAN SAĞLIĞI GÜVENCESİ
 - KOŞULSUZ MÜŞTERİ MEMNUNİYETİ

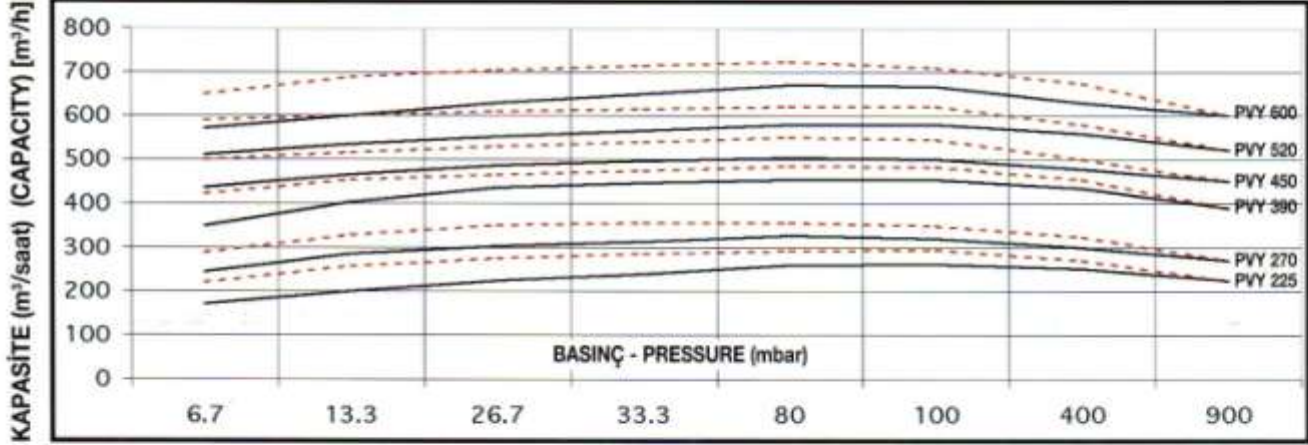
İMALATTAN KAYNAKLANAN HER TÜRLÜ ARIZAYA KARŞI 1 YIL BAKIM VE YEDEK PARÇA GARANTİSİ
10 YIL YEDEK PARÇA BULUNDURMA GARANTİSİ

www.pomvakpompa.com • pomvak@pomvakpompa.com



1. Vakum pompası - Vacuum pump
2. Elektrik motoru - Motor
3. Yağ haznesi - Oil reservoir
4. Sirkülasyon pompası - Circulation pump
5. Emme ayırıcısı - Suction separator
6. Çıkış tankı - Discharge separator
7. Radyatör - Cooler
8. Fan motoru - Cooler motor
9. Gözetleme camı - Glass
10. Yağ dolum ağız - Oil filling enter
11. Tahliye - Water discharge
12. Seviye göstergesi - Oil level
13. Temizleme ağız - Cleaning door
14. Seviye göstergesi - Oil level

PERFORMANS EĞRİLERİ - PERFORMANCE CURVES



————— 1013 mbar (760 mm-Hg) atmosfer basıncında 20°C kuru hava içindir. (20°C dry air at 1013 mbar atmospheric pressure)

----- 1013 mbar (760 mm-Hg) atmosfer basıncından 20°C doymuş su buharı içindir. (20°C water vapour saturated air at 1013 mbar atmospheric pressure)

KAPASİTE TABLOSU - CAPACITY CHART

MODEL TYPE	Giriş ve Çıkış ağız Intel & Outlet (mm)	Vakum Basıncı (Vacuum Pressure) MUTLAK (absolute)	KAPASİTE (m³/saat) (CAPACITY) [m³/h]										Gerekli Yağ Miktarı [lt] Needed Service oil [lt]		
			EFEKTİF (effective)		KAPASİTE (m³/saat) (CAPACITY) [m³/h]										
			Güç (Power) kW	Devir (Rotation) rpm	KAPASİTE (m³/saat) (CAPACITY) [m³/h]										
					KAPASİTE (m³/saat) (CAPACITY) [m³/h]										
			mbar	900.0	400.0	100.0	80.0	33.3	26.7	13.3	6.7				
			kPa	90.0	40.0	10.0	8.0	3.33	2.67	1.33	0.67				
			mSS	9.2	4.1	1.0	0.8	0.34	0.27	0.13	0.06				
			PSi	13.053	5.801	1.450	1.160	0.483	0.387	0.193	0.097				
			torr	675	300	80	60	25	20	10	5				
			inch-Hg	-3.346	-18.11	-26.77	-27.56	-28.93	-29.13	-29.53	-29.72				
			mm-Hg	-85	-460	-680	-700	-735	-740	-750	-755				
			Qd: Kuru hava (dry air)	KAPASİTE (m³/saat) (CAPACITY) [m³/h]											
			Qb: Doymuş buhar (saturated air)	KAPASİTE (m³/saat) (CAPACITY) [m³/h]											
PVY 225	DN 50	12.17	Qd	252	262	260	240	225	200	170		100			
		Qb	225	270	295	293	286	276	259	221					
PVY 270	DN 50	16.12	Qd	300	320	327	313	303	286	245		125			
		Qb	270	325	350	357	357	351	330	290					
PVY 390	DN 65	19.62	Qd	435	453	453	446	436	403	350		150			
		Qb	390	453	483	485	475	465	553	422					
PVY 450	DN 65	23.12	Qd	477	500	504	497	487	466	436		150			
		Qb	450	500	545	550	540	530	515	500					
PVY 520	DN 80	23.87	Qd	558	579	580	565	551	534	511		150			
		Qb	520	580	620	620	615	610	600	590					
PVY 600	DN 80	31.87	Qd	630	667	670	650	630	600	570		150			
		Qb	600	674	711	725	715	705	690	650					

Tablodaki kapasite değerleri, deniz seviyesinde 760 mm-Hg atmosfer basıncı altındaki durumlarda 20°C sıcaklıktaki kuru hava için Qd, doymuş su buharı için Qb olarak belirtilmiştir.

Yağ miktarları, ulaşılabilecek en yüksek vakum basıncındaki değerlerdir. Tablolardaki kapasite değerleri ± %10 toleranslıdır.

Capacity values on the table are valid for 20°C dry air as Qd and saturated air as Qb at sea level under 760 mm-Hg atmospheric pressure.

Needed service oil amount is at highest vacuum pressure. Tolerance of the operating data is ± %10.

Teknik bilgilerde değişiklik yapma hakkımız saklıdır. - We reserve to make changes the size of technical development.

POM-VAK POMPA

MAKİNA SANAYİ VE TİCARET LİMİTED ŞİRKETİ

İkitelli Organize Sanayi Bölgesi Tormak Sanayi Sitesi S Blok No.9-11 Küçükçekmece - İSTANBUL / TURKEY
Tel: +90 212 485 73 62 - 485 73 67 Fax: +90 212 485 58 19 • www.pomvakpompa.com • pomvak@pomvakpompa.com